

### AS e ASU – Autossustentado

## BOAS PRÁTICAS PARA INSTALAÇÃO DO CABO ÓPTICO AÉREO AUTOSSUSTENTADO

### OBJETIVO

Este documento foi redigido pela Área Técnica da Cablena do Brasil, buscando orientar seus clientes quanto às boas práticas a serem seguidas durante a instalação do cabo de fibras ópticas aéreo autossuportado para vãos de até 200 m – cabos ASU e AS

### REFERÊNCIAS

- Na redação deste documento foram consultadas as seguintes referências:
- Norma ABNT NBR 14.160 – Cabo óptico aéreo dielétrico autossustentado – Especificação.
  - Prática TELEBRÁS SDT 565-270-304 – Procedimento de instalação de cabo óptico aéreo autossustentado.
  - Site da empresa PLP.

### ACONDICIONAMENTO E MANUSEIO

As bobinas devem ser mantidas sempre na condição de rolagem, e devem ser transportadas de forma que os dispositivos toquem apenas a madeira, e nunca o produto.



Ao receber os produtos Cablena, seguir as recomendações de descarregamento, conforme abaixo:

#### DESCARREGAMENTO INCORRETO



- Proibido JOGAR as bobinas no chão.
- Material frágil.
- Não descarregar com a utilização de pneus, cordas ou rampas improvisadas.

#### DESCARREGAMENTO CORRETO



- Descarregar o material somente com a utilização de empilhadeiras, caminhão Munk, caminhão com plataforma ou em docas.

### AS e ASU – Autossustentado

Os cuidados com a manipulação das bobinas são muito importantes para garantir a integridade física dos cabos:

#### MOVIMENTAÇÃO INCORRETA



- Proibido transportar e armazenar a bobina na posição horizontal (deitada) e/ou apoiadas pelas ripas.

#### MOVIMENTAÇÃO CORRETA



- Movimentar a bobina sempre na posição vertical (em pé).
- Bobinas com altura maior ou igual a 1m, empilhar no máximo duas e com altura inferior a 1m, empilhar no máximo três.

A Cablena do Brasil Ltda. recomenda ao cliente que, imediatamente após o recebimento dos cabos ópticos, seja realizada uma inspeção nas bobinas recebidas, verificando visualmente a existência de danos nas mesmas. É altamente recomendado que seja realizada uma inspeção óptica (medição com OTDR) em todas as fibras ópticas de todas as bobinas, como forma de contenção, para certificar-se de que nenhuma fibra óptica foi afetada pelo manuseio e transporte.

#### RECOMENDAÇÕES PARA A INSTALAÇÃO

##### (A) CONDIÇÕES GERAIS

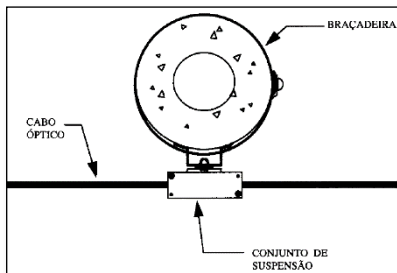
01 – Os materiais principais a serem utilizados na instalação dos cabos ópticos aéreos autossustentados são: o conjunto de ancoragem (recomendamos fortemente somente o uso de alças preformadas para a fixação dos cabos), o conjunto de suspensão para a fixação do cabo ao poste onde não é necessário o uso do conjunto de ancoragem, braçadeiras, olhal reto e seu suporte (para os casos onde será fixado o conjunto de ancoragem). Além desses, outros acessórios podem ser utilizados, dependendo da particularidade de cada instalação.

02 – O cabo óptico deve ser instalado entre a rede de energia elétrica e o último cabo telefônico existente.

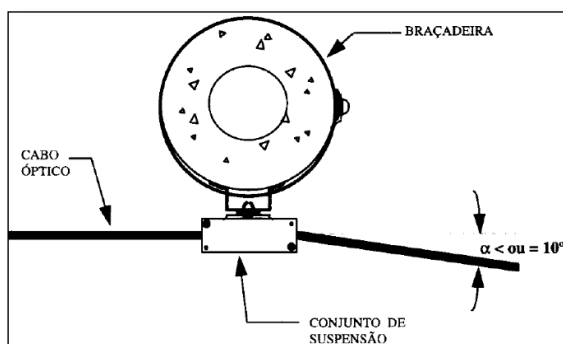
03 – Os conjuntos de suspensão e de ancoragem devem ser fixados ao poste através de braçadeira específica, conforme o tipo de poste, ou também através de parafuso, no caso dos postes de madeira.

04 – Quando o cabo passar de forma tangente ao poste (estrutura alinhada) pode ser utilizado um conjunto de suspensão da seguinte forma:

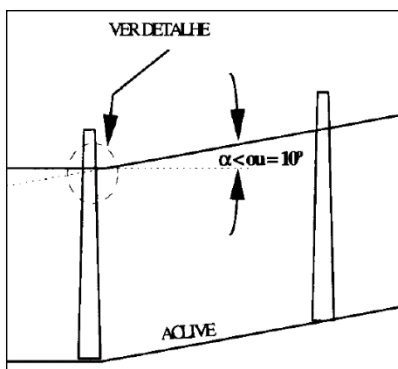
### AS e ASU – Autossustentado



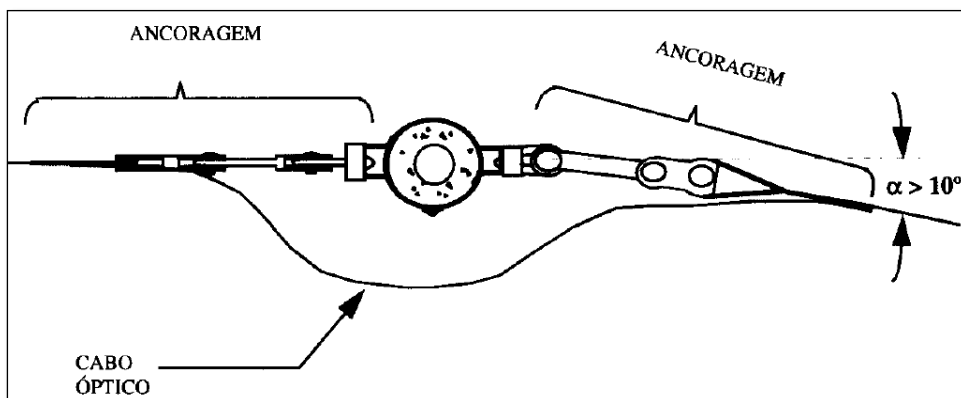
05 – Quando a instalação do cabo óptico se der em postes com deflexão no plano horizontal (estrutura em ângulo) de até  $10^\circ$ , o conjunto de suspensão pode ficar da seguinte forma:



06 – Quando os postes possuírem deflexão no plano vertical de até  $10^\circ$  deve ser utilizado um conjunto de suspensão no início ou no fim do ativo:

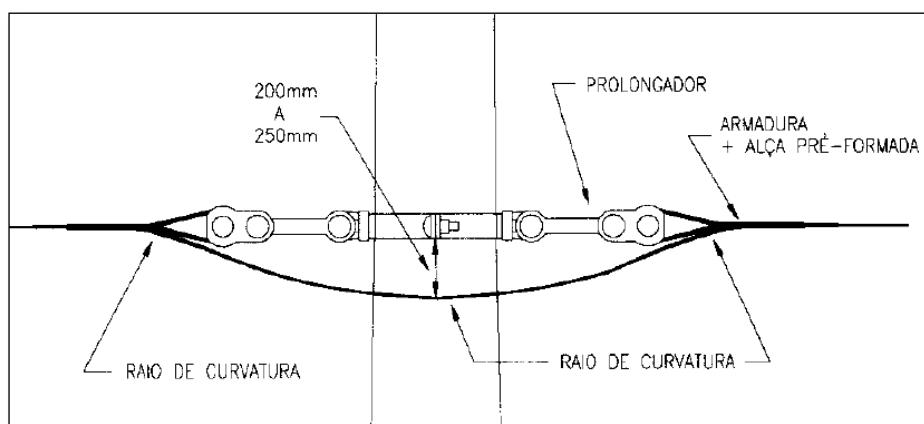


07 – Se as deflexões possuírem ângulos maiores que  $10^\circ$  o conjunto de suspensão deve ser substituído por dois conjuntos de ancoragem, conforme exemplo abaixo:



### AS e ASU – Autossustentado

08 – A folga de cabo verificada acima é chamada de “pingadeira”, cuja função é evitar que o cabo fique tensionado ou encoste-se à estrutura do poste, eliminando a possibilidade de tensionamentos e de atrito entre o cabo e o poste. A pingadeira deve ter um raio entre 200 mm e 250 mm. Em alguns casos, pode ser necessária a utilização de prolongadores para permitir a construção de uma pingadeira adequada. Sempre que existir uma ancoragem do cabo, a construção de uma pingadeira se faz necessária.



#### (B) INSTALAÇÃO E TENSIONAMENTO DO CABO ÓPTICO

01 – Algumas precauções devem ser seguidas no momento da instalação do cabo:

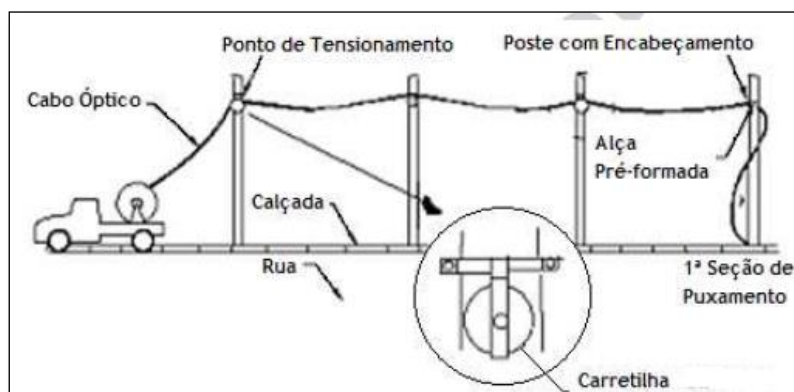
- verificar se as extremidades do mesmo estão devidamente vedadas;
- cuidar para que os raios mínimos de curvatura do cabo não sejam menores do que 20 vezes o seu diâmetro externo, em qualquer situação;
- Antes de iniciar a instalação propriamente dita, examinar a rota proposta, certificando-se que as condições para a instalação do cabo são adequadas (existência de curvas e/ou desníveis acentuados, existência de obstáculos que dificultem ou impeçam a passagem e fixação dos cabos, verificar se a distância entre os postes respeita o vão máximo do cabo a ser instalado, se existirá a necessidade de interrupção das vias de trânsito, etc.);
- utilizar um dinamômetro para monitorar a tensão de puxamento do cabo durante a sua instalação;
- em hipótese alguma deverão ser apoiadas sobre o cabo escadas, plataformas ou outros dispositivos;
- ter à sua disposição todos os equipamentos de proteção individual necessários,



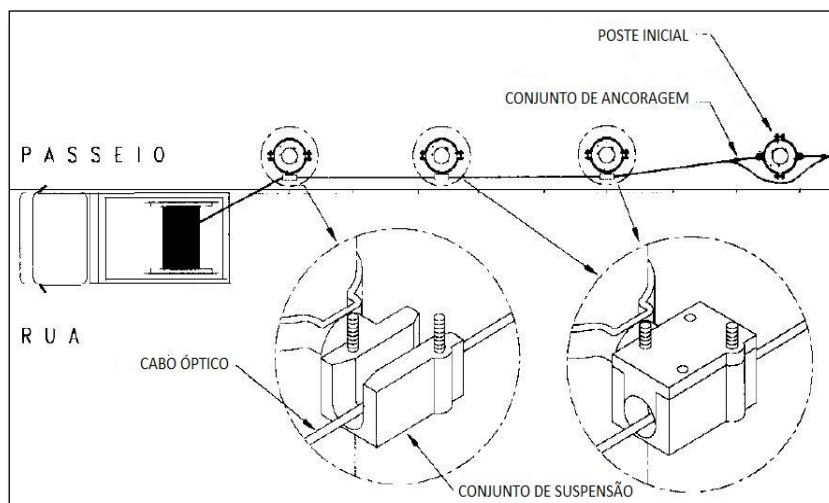
### AS e ASU – Autossustentado

02 – Definir o sentido de lançamento e o poste inicial. Escolher qual o método de puxamento do cabo óptico que será utilizado: bobina móvel (o cabo é posicionado sobre a carroceria de um caminhão, que segue ao lado da posteação) ou bobina fixa (a bobina é posicionada em um cavalete ao lado do primeiro poste) quando a rota de instalação não for trafegável.

03 – Instalar previamente as braçadeiras e conjuntos de suspensão em todos os postes do trecho onde ocorrerá a instalação. No primeiro poste, instalar um conjunto de ancoragem. Se for instalar um trecho com mais de um vão simultaneamente, recomenda-se a utilização de carretilhas ou roldanas de passagem, que servem de apoio durante a condução do cabo. Estas carretilhas devem ter um diâmetro mínimo de 200 mm para garantir que o cabo não sofra danos com curvaturas excessivas durante o manuseio, e devem ser instaladas a cada 02 postes. O cabo deve ser passado pela carretilha, puxado manualmente utilizando dispositivos de medição que garantam que a tensão máxima estabelecida para o processo não seja ultrapassada.

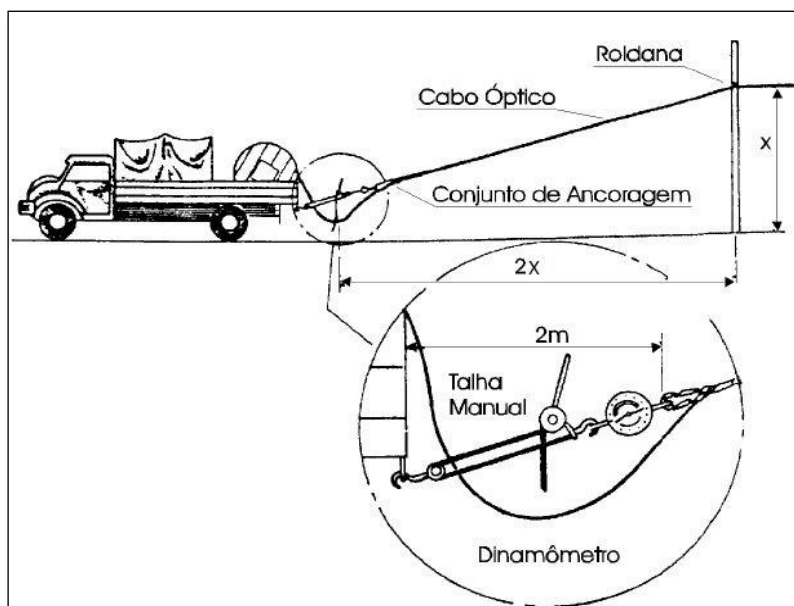


04 – Estender o cabo ao longo do trecho, colocando-o sobre o suporte de suspensão aberto. Ao passar o cabo óptico por cada suporte, fechá-lo, mas sem apertá-lo (ver figura abaixo).

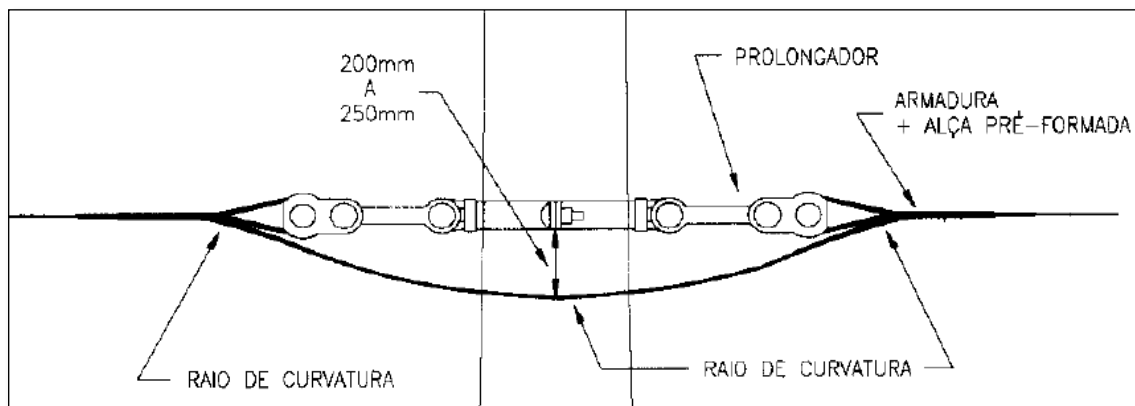


### AS e ASU – Autossustentado

05 – Tencionar a seção de puxamento, obedecendo ao valor máximo prescrito na Especificação do fabricante do cabo. Utilizar uma talha manual e um dinamômetro para o processo, conforme figura abaixo.

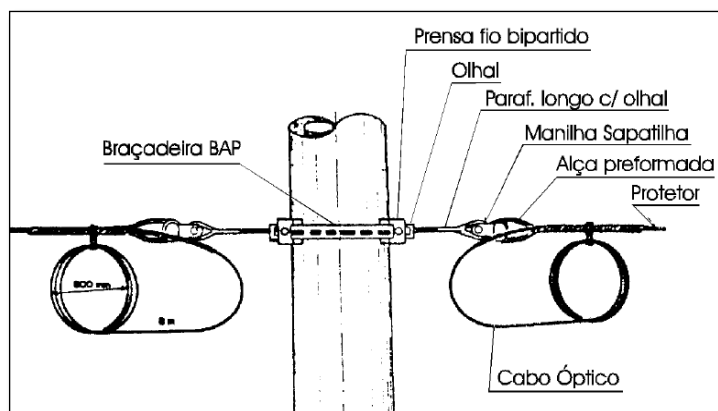


06 – Efetuar a ancoragem do cabo no poste, e proceder ao puxamento e tensionamento da próxima seção do cabo, mas ao invés de executar uma ancoragem final no poste inicial da nova seção, executar a pingadeira aplicando nova ancoragem do lado oposto do poste.



### AS e ASU – Autossustentado

07 – No início e no final de cada lance (pontos de emenda) deve ser deixada uma folga de pelo menos 10 m de cabo, além da altura da braçadeira ao solo. As folgas devem ser enroladas com diâmetro de pelo menos 800 mm e amarradas próximo ao poste.



#### RECOMENDAÇÕES PARA EVENTUAL DESCARTE DO PRODUTO E SUA EMBALAGEM

A Cablena do Brasil recomenda que todo o resíduo proveniente do uso de seus cabos ópticos seja segregado em um recipiente adequado e posteriormente encaminhado para um aterro sanitário. Entendemos como resíduo: pedaços dos cabos ópticos como um todo ou partes dos mesmos, papéis, panos ou outros tipos de materiais utilizados na limpeza e preparação das extremidades dos cabos nas caixas de emendas.

As bobinas, ripas ou partes das mesmas podem ser recicladas ou vendidas.

QUALQUER DÚVIDA PODE SER ESCLARECIDA DIRETAMENTE COM A ÁREA TÉCNICA DA CABLENA (ver e-mail no rodapé do documento).